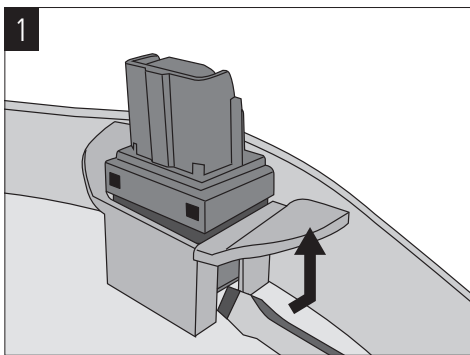
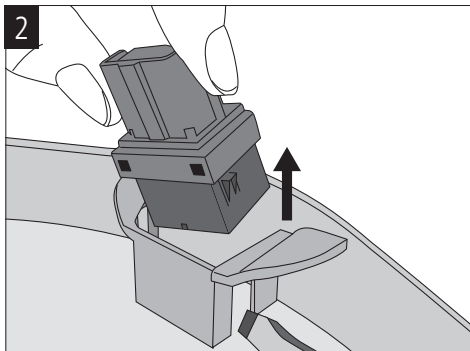


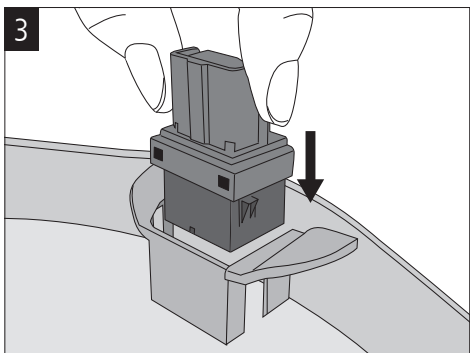
1



2



3



EN

Brilliant Steel, lacquered and plastic materials are easily cleaned with a damp cloth and an all-purpose household cleaner. Matt Steel is best cleaned with a micro-fibre cloth and a glass cleaner. Never use any product that contains chloride, hydrochloric acid or other abrasive/aggressive cleaning agents.

For a thorough clean, use a screwdriver to remove the catch (diagram 1-2). You can then clean the catch and lid separately with soapy water. After cleaning, you can reassemble the catch again. The lid and catch are not dishwasher proof – never immerse the lid unit in water. For questions and remarks please visit our website: www.brabantia.com

FR

Les surfaces en acier brillant ou laquées, et les parties plastiques se nettoient facilement à l'aide d'un chiffon humide et d'un nettoyant ménager tout usage. L'acier brossé s'entretient avec un chiffon microfibre et un nettoyant pour vitres. N'utilisez jamais de produits contenant du chlorure, de l'acide chlorhydrique ou tout autre agent nettoyant agressif ou abrasif. Pour un nettoyage en profondeur, utilisez un tournevis pour enlever le clip (illustrations 1-2), vous pouvez ensuite procéder au nettoyage du clip et du couvercle à l'eau savonneuse. Repositionnez le clip après le nettoyage. Le couvercle et le clip ne résistent pas au lave-vaisselle – n'immergez jamais le couvercle entier dans l'eau. Pour toute question ou pour toute remarque, rendez-vous sur notre site internet : www.brabantia.com

DE

Brilliant Steel, lackierter Stahl und Kunststoffe lassen sich leicht mit einem feuchten Tuch und etwas Allzweck-Haushaltsreiniger säubern. Matt Steel wird am besten mit einem Mikrofaser Tuch und ein wenig Glasreiniger gereinigt. Verwenden Sie niemals Reiniger, die Chlorld, Salzsäure oder andere aggressive Inhaltsstoffe enthalten. Für eine gründliche Reinigung der Deckeleinheit, entfernen Sie die Verschlüsse mit einem Schraubendreher (Abbildung 1-2). Sie können die Verschlüsse und den Deckel mit Seifenlauge säubern. Anschließend können Sie die Verschlüsse wieder einsetzen. Der Deckel und die Verschlüsse sind nicht spülmaschinenfest - tauchen Sie die Deckeleinheit niemals in Wasser. Für Fragen und Anmerkungen besuchen Sie bitte unsere Webseite www.brabantia.com

IT

Le parti in plastica, laccate o cromate si puliscono facilmente con un panno inumidito con detersivo universale. Per l'acciaio inox satinato utilizzate panni in microfibra e detersivo per vetri. Non usare mai prodotti per pulizia contenenti cloruro, acidi o agenti abrasivi o aggressivi. Per una pulizia profonda, rimuovete il gancio con un cacciavite (schema 1-2) e pulirlo con acqua e sapone, dopodiché inserirlo di nuovo nel coperchio.

Il coperchio ed il gancio non sono adatti per lavastoviglie - non immergere mai in acqua il coperchio. Per informazioni e richieste visitate il nostro sito www.brabantia.com

ES

Los materiales de plástico, lacados y de acero brillante se limpian fácilmente con un paño húmedo y un producto universal de limpieza doméstica. Para limpiar el acero mate es preferible utilizar un paño de microfibra y un limpiacristales. No hay que utilizar productos que contengan cloruro, ácido clorhídrico u otros productos de limpieza agresivos o abrasivos. Para una limpieza en profundidad, utilice un destornillador para quitar el cierre (imágenes 1-2) y limpie tanto el cierre como la tapa por separado con agua y jabón.

Una vez limpio, ya puede volver a colocar el cierre en su sitio. La tapa y el cierre no se pueden meter en el lavavajillas. No sumerja nunca la unidad de la tapa en agua. Si tiene alguna observación o pregunta visite por favor nuestra página web: www.brabantia.com

PT

Inox Brilhante, lacado e materiais em plástico são facilmente limpos com um pano húmido e com um produto de limpeza adequado. Inox Mate é mais facilmente limpo com um pano micro-fibras e limpa-vidros. Nunca utilize produtos que contenham cloreto, ácido clorídrico ou outros agentes abrasivos/agressivos. Para uma limpeza completa, use uma chave de fendas para remover a mola (diagrama 1-2). Pode então limpar a mola e a tampa separadamente com água e sabão. Depois de limpar, pode colocar a mola novamente. A tampa e a mola não podem ser lavadas na máquina - nunca mergulhe a tampa em água. Para questões ou comentários por favor visite o nosso website: www.brabantia.com

CH

抛光的钢的外部漆和塑料清洁都很简单，用湿布和家用万能清洁剂即可。磨砂钢最佳的清洁方式是用微纤维布和玻璃清洁剂。不使用任何含有氯化物、盐酸或其他磨料/腐蚀性清洗剂的产
品。若需要彻底全面清洁，用螺丝刀拆下开关部位（图1-2）。然后，你可以用肥皂水清洗干净的盖子和开关。清洗后，重新组装配件。盖子和开关不可使用洗碗机清洁，也不可浸泡在水中。如果您有任何疑问，请访问我们的网站：
www.brabantia.com

RU

Изделия из полированной стали, глянцевые поверхности, а также пластиковые элементы легко чистятся влажной тканью с помощью универсальных чистящих средств. Для очистки изделий из матовой стали лучше использовать ткань из микрофибры и средство для очистки стекол. Не используйте средства, содержащие хлор, соляную кислоту и другие абразивные/агрессивные чистящие вещества. Для проведения тщательной очистки снимите защелку с помощью отвертки (рис. 1-2). Затем очистите по отдельности крышку и защелку мыльным раствором. После очистки установите защелку на место. Крышка и защелка не предназначены для мытья в посудомоечной машине – не погружайте крышку в воду. Дополнительную информацию и ответы на многие вопросы Вы найдете на нашем сайте www.brabantia.com

NL

Brilliant Steel, gelakt en kunststof materiaal kun je gemakkelijk reinigen met een vochtige doek en een normale allesreiniger. Voor Matt Steel gebruik je een microvezeldoekje met een glasreiniger. Gebruik nooit reinigingsmiddelen die zoutzuur- of chlooroplossingen bevatten, schuursponsjes en andere agressieve reinigingsmiddelen. Voor een grondige schoonmaakbeurt kun je met een schroevendraaier het slotje uit de houder verwijderen (zie tekening 1-2). Zo kun je het slotje en de kap apart reinigen met een sopje. Na het reinigen kun je het slotje weer 'terugklikken' in de houder. Het slotje en de kap zijn niet vaatwasmachinebestendig - de kap niet in water onderdempelen. Voor vragen of opmerkingen kun je altijd terecht op www.brabantia.com

brabantia



INSTRUCTIONS FOR USE
NOTICE D'UTILISATION
GEBRAUCHSANWEISUNG
ISTRUZIONI D'USO
INSTRUCCIONES DE USO
INSTRUÇÕES DE UTILIZAÇÃO
使用指南
ИНСТРУКЦИЯ ПО
ЭКСПЛУАТАЦИИ
GEBRUIKSAANWIJZING