

Clear video manual available via www.brabantia.com
 Instructions vidéo claires disponibles sur www.brabantia.com
 Eine verständliche Videoanleitung finden Sie auf www.brabantia.com
 Disponibile manuale video sul sito www.brabantia.com
 Vídeo con manual disponible en www.brabantia.com
 Video com manual completo disponível via www.brabantia.com
 详细的视频指南请浏览官网：www.brabantia.com
 Наглядную видео-инструкцию можно найти на сайте www.brabantia.com
 Duidelijke video handleiding beschikbaar via www.brabantia.com



ASSEMBLY TIPS
CONSEILS DE MONTAGE
MONTAGETIPS
MONTAGETIPPS
ISTRUZIONI PER IL MONTAGGIO
CONSEJOS DE MONTAJE
SUGESTÕES DE MONTAGEM
安装提示
СОВЕТЫ ПО СБОРКЕ

EN

- Beware not to drill through electric, water or gas pipes.
- Be careful not to drill through the material when drilling the holes.
- Check whether the screws are suitable for the thickness of the cabinet before you attach the bin.
- Max carrying weight: 12L/6KG - 16L/7KG.
- For questions and remarks visit www.brabantia.com

FR

- Attention à ne pas percer au travers des câbles électriques, tuyaux de gaz ou eau.
- Veillez à faire attention au matériau lors du perçage des trous.
- Vérifiez si les vis conviennent à l'épaisseur de l'armoire avant de fixer la poubelle.
- Poids maximum supporté : 12L/6KG - 16L/7KG.
- Pour toutes questions et remarques, veuillez consulter www.brabantia.com

NL

- Let op dat je niet in gas-, water-, of elektriciteitsleidingen boort!
- Let bij het boren op dat je niet door het materiaal heen boort.
- Controleer voor je begint of de schroeven niet te lang zijn voor de dikte van het materiaal.
- Max draaggewicht: 12L/6KG - 16L/7KG.
- Voor vragen en opmerkingen kun je terecht op www.brabantia.com

DE

- Achten Sie darauf, dass Sie nicht in Gas-, Wasser- oder Stromleitungen bohren.
- Achten Sie beim Bohren der Löcher darauf, nicht durch das Material zu bohren.
- Überprüfen Sie, ob die Schrauben mit der Dicke des Schrankes kompatibel sind, bevor Sie den Abfalleimer anbringen.
- Max. Traglast: 12L/6KG - 16L/7KG.
- Für Fragen und weitere Anmerkungen besuchen Sie bitte www.brabantia.com

IT

- Attenzione a non forare cavi elettrici, tubature dell'acqua o del gas.
- Nell'eseguire i fori, fare attenzione a non superare lo spessore del materiale.
- Verificare che le viti siano idonee per lo spessore del mobile prima di montare la pattumiera.
- Portata massima: 12L/6KG - 16L/7KG.
- Per informazioni e richieste visitare il nostro sito www.brabantia.com

ES

- Asegúrate de no taladrar en un punto de paso de cables o tuberías de agua o gas.
- Ten cuidado de no taladrar el material al hacer los agujeros.
- Comprueba que los tornillos sean adecuados para el grosor del armario antes de colgar el cubo.
- Peso máximo de carga: 12L/6KG - 16L/7KG.
- Para preguntas y observaciones visita www.brabantia.com

PT

- Tenha cuidado para não perfurar canos elétricos de água ou gás.
- Tenha cuidado para não perfurar o material ao efetuar os orifícios.
- Verifique se os parafusos são adequados para a espessura do armário antes de colocar o balde.
- Peso carregando máximo: 12L/6KG - 16L/7KG.
- Para perguntas e comentários visite www.brabantia.com

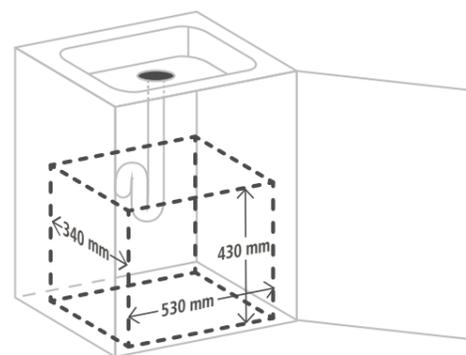
CN

- 注意不要钻入电线、水管或煤气管道。
- 请不要在材料表面进行打孔操作。
- 使用前检查螺丝长度是否适合所安装柜子的厚度。
- 最大承重: 12L/6KG - 16L/7KG.
- 若有其他问题请浏览官网 www.brabantia.com

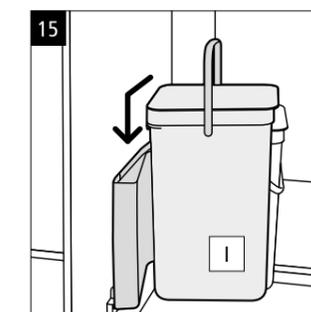
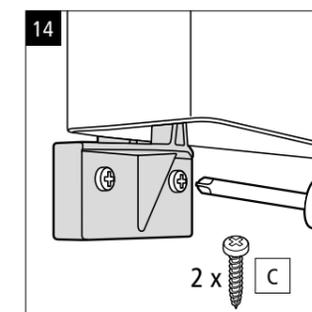
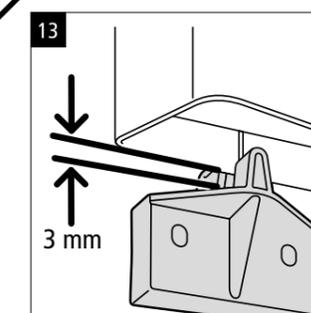
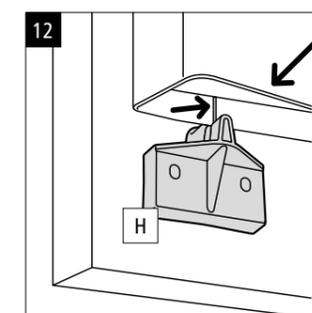
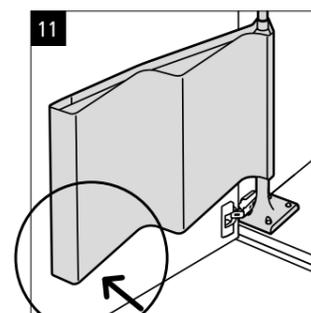
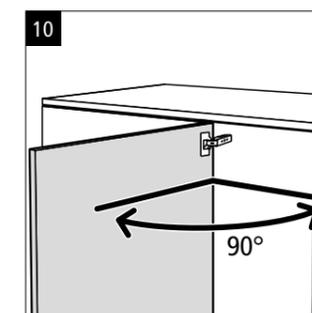
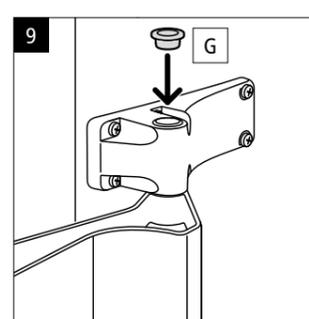
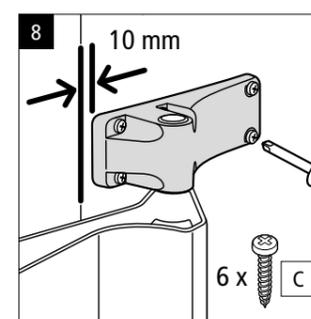
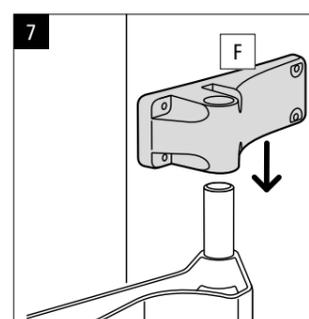
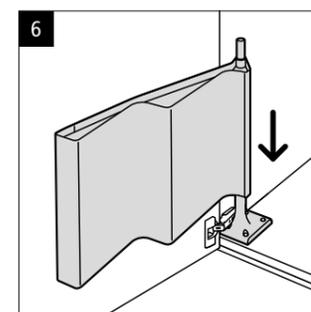
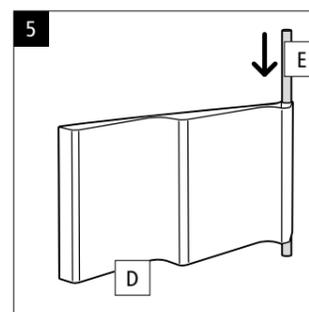
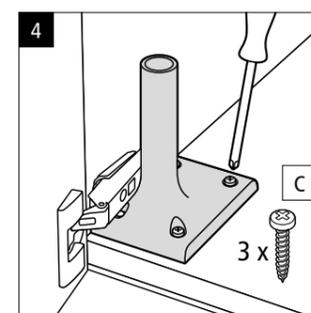
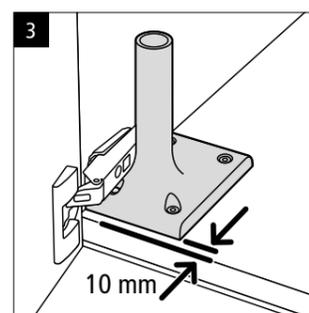
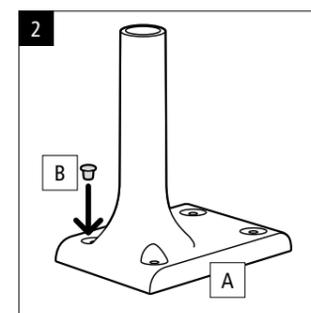
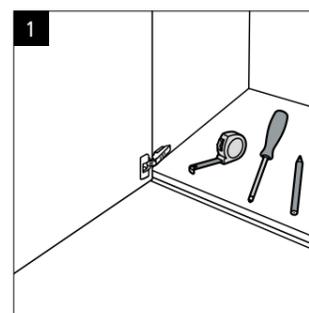
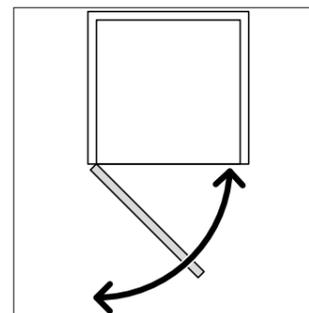
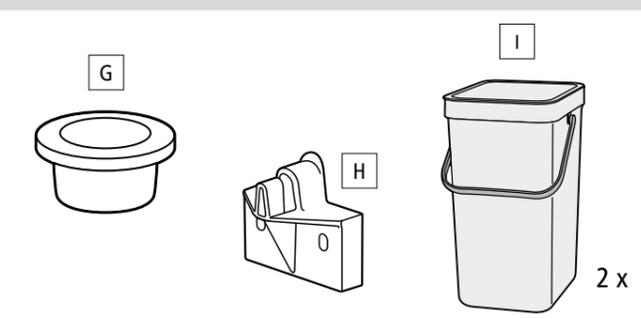
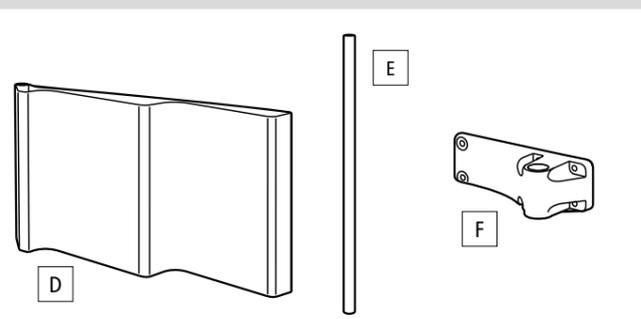
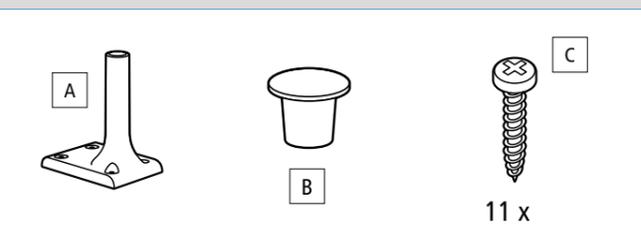
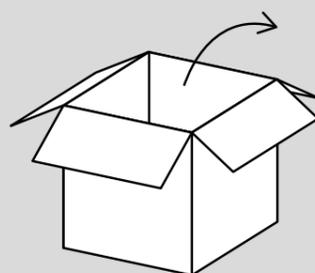
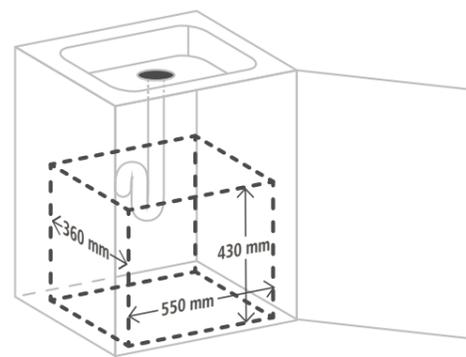
RU

- Следите за тем, чтобы не просверлить электропроводку, водопроводные или газовые трубы.
- При высверливании отверстий следите за тем, чтобы не просверлить материал насквозь. Перед креплением бака убедитесь в том, что используемые болты соответствуют толщине дверцы шкафа.
- Если дверца шкафа имеет недостаточно прочную конструкцию или изготовлена из недостаточно прочных материалов, настоятельно рекомендуется крепить изделие к боковой стенке шкафа.
- Максимальный вес: 12л/6 кг - 16л/7кг.
- Получить ответы на свои вопросы, а также оставить комментарии можно на сайте www.brabantia.com

2 X 12L



2 X 16L



Clear video manual available via www.brabantia.com
Instructions vidéo claires disponibles sur www.brabantia.com
Eine verständliche Videoanleitung finden Sie auf www.brabantia.com
Disponibile manuale video sul sito www.brabantia.com
Video con manual disponible en www.brabantia.com
Video con manual completo disponível via www.brabantia.com
详细的视频指南请浏览官网: www.brabantia.com
Наглядную видео-инструкцию можно найти на сайте www.brabantia.com
Duidelijke video handleiding beschikbaar via www.brabantia.com