

ES

Los tendederos no son juguetes. Tengan cuidado para que los niños no se queden atrapados con las cuerdas.

Antes de colocar los anclajes o los tubos, busque un sitio adecuado para el tendedero, si es posible en un lugar soleado, evitando sombras de árboles, y de tal manera que no quede estorbando el paso en un jardín. Asegúrese de que hay suficiente espacio para abrir y girar el tendedero. Cuando no lo utilice, cierre siempre el anclaje o el tubo con la tapa para que no se ensucie y también para poder cortar el césped con tranquilidad.

PT

Um estendal rotativo não é um brinquedo de criança. Esteja ciente, as crianças podem ficar presas nas cordas.

Antes de posicionar o espigão ou tubo para o solo, procure um bom sítio para o estendal, se possível em local solarengo e não sob uma árvore ou no meio de um caminho no jardim. Certifique-se que existe espaço suficiente para abrir e rodar o estendal. Se o estendal não estiver a uso feche sempre o espigão ou o tubo do solo. A tampa evita a terra e uma tampa com terra não prejudica o corte da relva.

CN

旋转晾衣架不是儿童的玩具。请小心注意，儿童会被晾衣绳弄伤!

在插入插地尖头或插地管前，请挑选一个适合旋转晾衣架的位置，尽可能挑选会暴露在阳光下的位置，而不是在树下或花园过道上。确保有足够的空间供晾衣架充分展开和旋转。不使用晾衣架时，请关闭接地尖头和接地管。支脚护套隔离污物并且不妨碍修草除草。

RU

Сушилка не предназначена для игровых целей. Ребенок может запутаться в бельевых нитях!

Перед тем, как установить основание или основание-тюбинг, тщательно выберете место, по возможности оно должно быть расположено на солнце, не под деревом и не рядом с садовыми дорожками. Убедитесь, что пространство вокруг позволяет беспрепятственно раскладывать и вращать сушилку. Если сушилка не используется, всегда держите крышку основания закрытой. Она препятствует попаданию грязи внутрь основания и не мешает при стрижке травы.

 **brabantia**

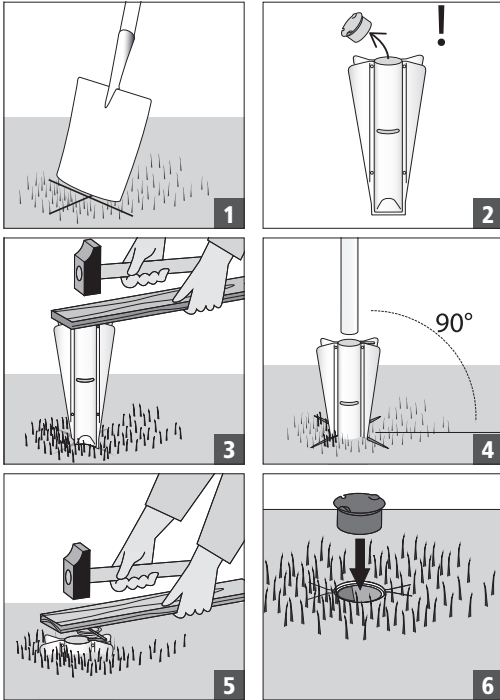


OPERATING INSTRUCTIONS
NOTICE D'UTILISATION
GEBRUIKSAANWIJZING
GEBRAUCHSANLEITUNG
ISTRUZIONI D'USO
INSTRUCCIONES DE FUNCIONAMIENTO
INSTRUÇÕES DE FUNCIONAMENTO
使用指南
ИНСТРУКЦИЯ ПО ЭКСПЛУАТАЦИИ

www.brabantia.com

This guarantee does not affect your statutory rights. For full details visit:
www.brabantia.com | Brabantia International B.V., Leenderweg 182,
5555 CJ Valkenswaard, The Netherlands | UK Importer, Brabantia (UK)
Ltd, Blackfriars Road, Nailsea, BS48 4SB | 2212-045

A SOIL | LE SOL | GROND | SUOLO | SUELO | SOLO | 土壤 | ПОЧВА



EN

A rotary dryer is not a child's toy. Be aware, children can get caught in the lines!

Before positioning the ground spike or sunny tube, look for a good spot for the rotary, if possible in a sunny position and not under a tree or over a garden path. Ensure that there is enough space to unfold and rotate the rotary.

If the rotary is not in use, always close the ground spike or ground tube. The cap prevents dirt and dirt cap does not obstruct grass cutting.

FR

Un séchoir de jardin n'est pas un jouet pour enfant. Prenez garde, les enfants peuvent être pris dans les cordes !

Afin de fixer l'ancre ou la douille, choisissez le meilleur endroit pour le séchoir, si possible au soleil et non sous un arbre ou un patio. Assurez-vous qu'il y ait suffisamment d'espace pour le dépliage et la rotation du séchoir.

Refermez l'ancre ou la douille quand le séchoir n'est pas utilisé. Le capuchon évite aux saletés de s'accumuler, et n'empêche pas la tonte de l'herbe.

NL

Een droogmolen is geen kinderspeelgoed. Kinderen kunnen verstrikt raken in de draden!

Zoek, voordat u het grondanker of het betonanker plaatst, een goede plek voor de droogmolen. Indien mogelijk op een zonnige plaats en niet onder een boom of over het tuinpad. Controleer of er voldoende ruimte is om de droogmolen uit te klappen en de armen vrij kunnen ronddraaien. Sluit altijd het grondanker of het betonanker met de dop af. De afsluitdop voorkomt vuil en hindert niet bij het grasmaaien.

DE

Eine Wäschespinne ist kein Kinderspielzeug. Kinder können sich in den Leinen verfangen!

Suchen Sie für die Wäschespinne zunächst eine geeignete Stelle, bevor Sie den Bodenanker einschlagen. Falls möglich, an einem sonnigen Ort und nicht unter einem Baum. Kontrollieren Sie, ob ausreichend Platz vorhanden ist, damit die Wäschespinne ausgeklappt werden kann und die Arme frei gedreht werden können. Verschließen Sie immer den Bodenanker, so dass kein Dreck hineinkommt und der Deckel beim Rasenmähen beschädigt wird.

IT

Lo stendiombrello non e' un gioco per bimbi. Attenzione possono impigliarsi nelle corde!

Prima di posizionare il tubo di fissaggio, cercare un posto ideale per lo stendiombrello in posizione soleggiata lontano da alberi o sentieri del giardino. Assicurarsi che ci sia spazio sufficiente per aprire e ruotare lo stendiombrello. Quando lo stendiombrello non viene utilizzato, richiudere sempre il tubo di fissaggio per evitare che si sporchi e per non ostruire il taglio dell'erba.

B CONCRETE | LE BÉTON | BETON | CEMENTO | HORMIGÓN | BETÃO | 混凝土 | БЕТОН

