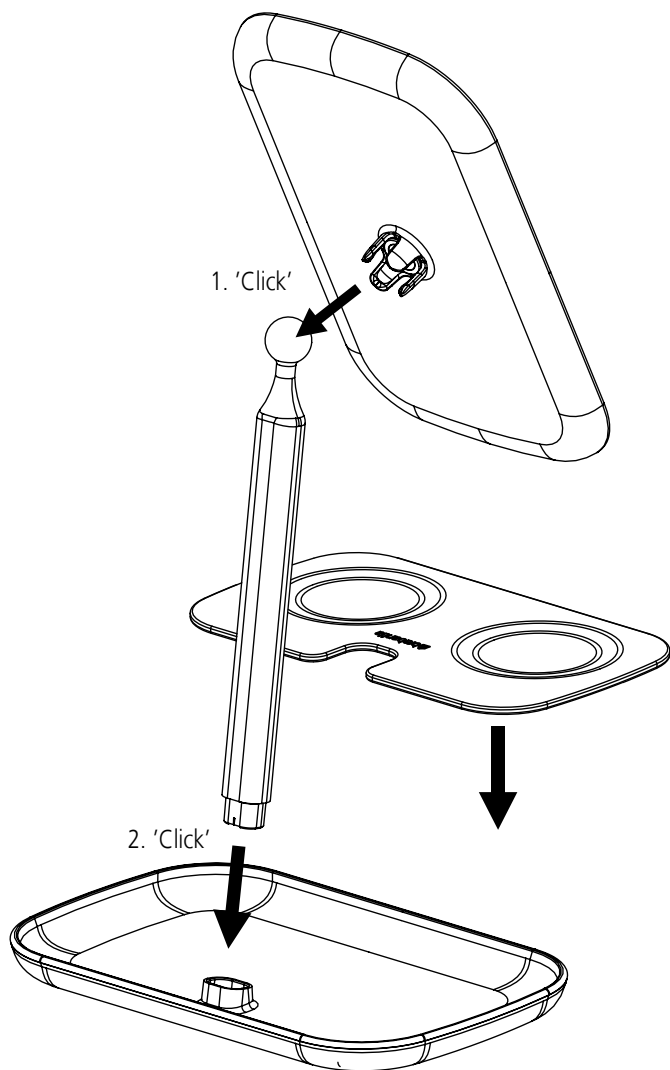


# MIRROR.



# MAINTENANCE.



**EN** - Plastic materials are easily cleaned with a damp cloth and an all-purpose household cleaner. Never use any product that contains chloride, hydrochloric acid or other abrasive/aggressive cleaning agents.  
- For questions and remarks visit [www.brabantia.com](http://www.brabantia.com)

**FR** - Les matières plastiques se nettoient facilement à l'aide d'un chiffon humide et d'un nettoyeur ménager multi-usage. N'utilisez jamais de produit qui contient du chlorure, de l'acide chlorhydrique ou d'autres agents de nettoyage abrasifs ou agressifs.  
- Pour toutes questions et remarques, veuillez consulter [www.brabantia.com](http://www.brabantia.com)

**NL** - Kunststof materiaal kun je gemakkelijk reinigen met een vochtige doek en een normale allesreiniger. Gebruik nooit schuursponsjes en reinigingsmiddelen die zoutzuur- of chlooroplossingen bevatten of andere agressieve reinigingsmiddelen.  
- Voor vragen en opmerkingen kun je terecht op [www.brabantia.com](http://www.brabantia.com)

**DE** - Kunststoffe lassen sich leicht mit einem feuchten Tuch und etwas Allzweckreiniger säubern. Verwenden Sie niemals Reinigungsmittel, die Chlorid, Salzsäure oder andere abrasive/aggressive Inhaltsstoffe enthalten.  
- Für Fragen und weitere Anmerkungen besuchen Sie bitte [www.brabantia.com](http://www.brabantia.com)

**IT** - Le parti in plastica si puliscono facilmente con un panno inumidito con con detergente universale. Non usare mai prodotti per pulizia contenenti cloruro, acidi o agenti abrasivi o aggressivi.  
- Per informazioni e richieste visitare il nostro sito [www.brabantia.com](http://www.brabantia.com)

**ES** - Los materiales de plástico se pueden limpiar fácilmente con un paño húmedo y un limpiador doméstico universal. No uses nunca productos que contengan cloruro, ácido clorhídrico u otros agentes de limpieza abrasivos/agresivos.  
- Para preguntas y observaciones visita [www.brabantia.com](http://www.brabantia.com)

**PT** - Materiais em plástico são facilmente limpos com um pano húmido e um produto de limpeza para todos os fins. Nunca utilize qualquer produto que contenha cloro, ácido clorídrico ou outros agentes de limpeza abrasivos/agressivos.  
- Para perguntas e comentários visite [www.brabantia.com](http://www.brabantia.com)

**CN** - 塑料材料用湿布和家用清洁剂清洗较容易。切勿使用任何含有氯化物、盐酸或其他研磨性/侵蚀性清洁剂的产品。  
- 有关问题和评论，请访问 [www.brabantia.com](http://www.brabantia.com)

**RU** - Очистку изделий из пластика рекомендуется производить влажной тканью с использованием универсального бытового чистящего средства. Не используйте средства, содержащие хлор, соляную кислоту, а также абразивные/агрессивные чистящие средства.  
- Получить ответы на вопросы и оставить комментарии можно на нашем сайте [www.brabantia.com](http://www.brabantia.com)