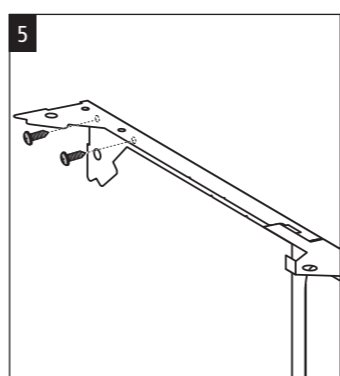
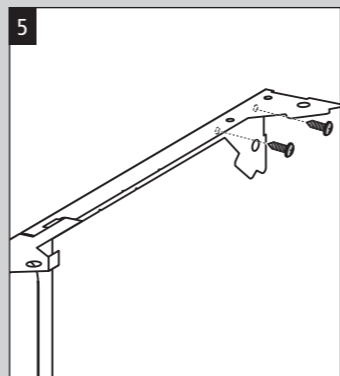
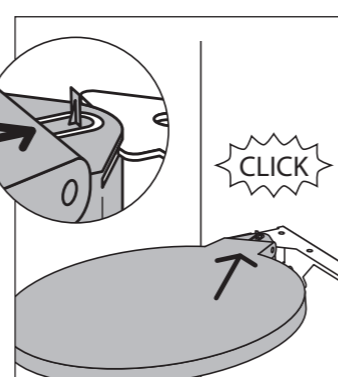
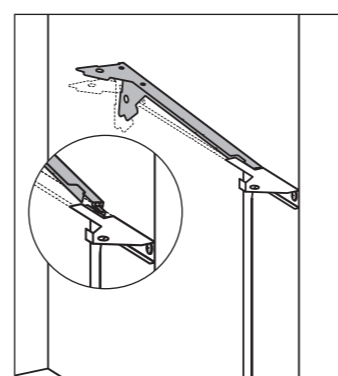
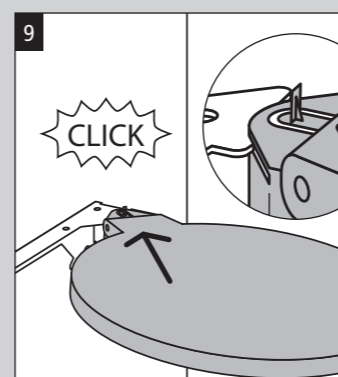
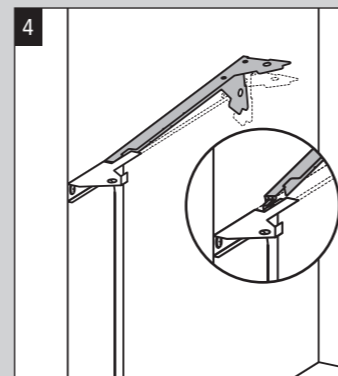
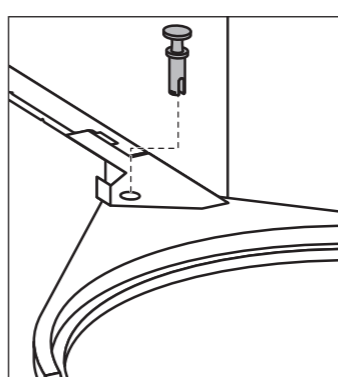
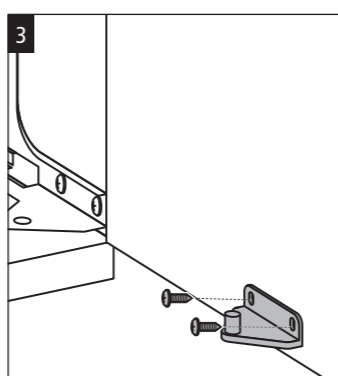
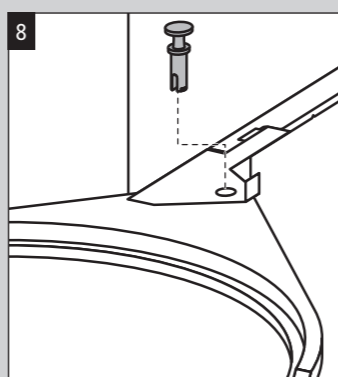
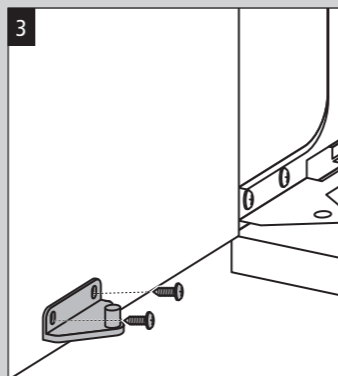
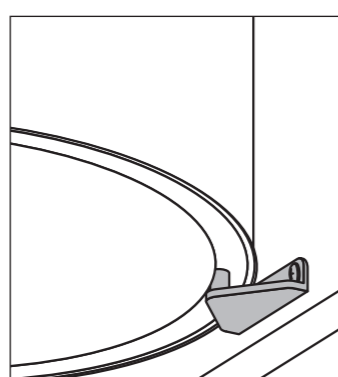
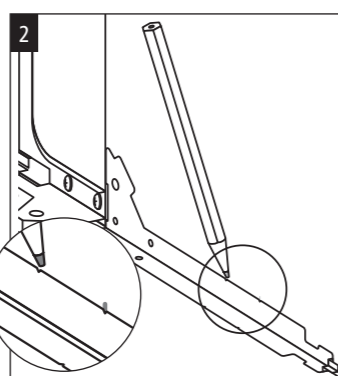
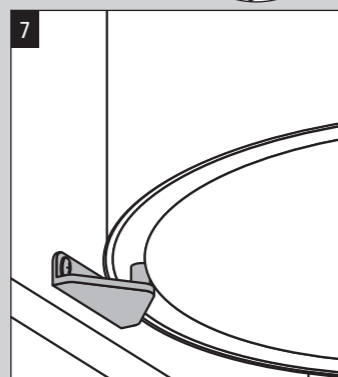
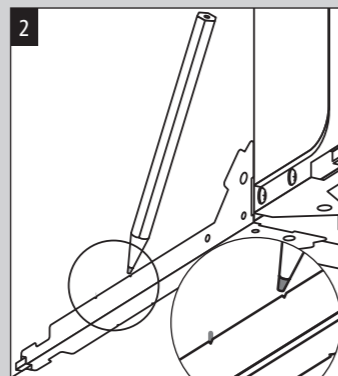
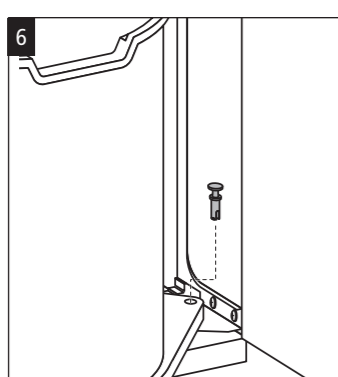
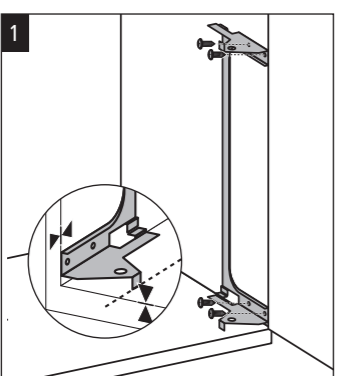
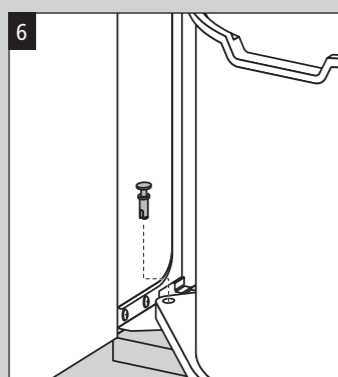
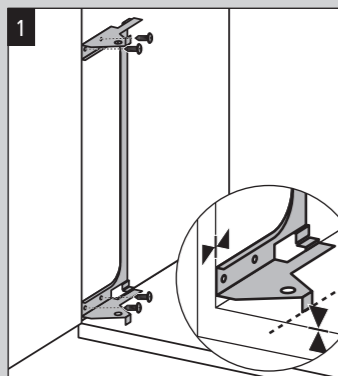
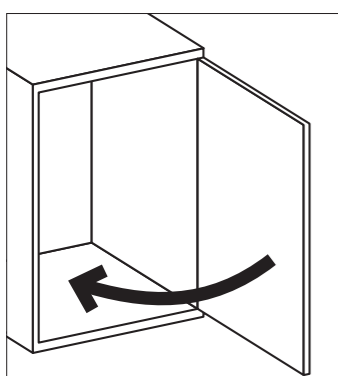
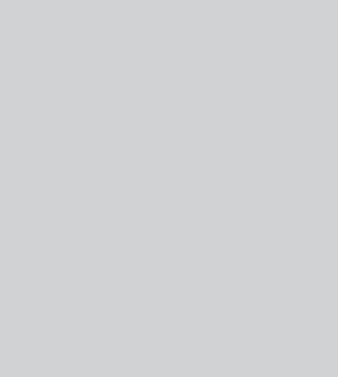
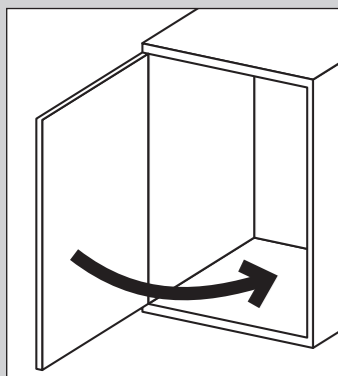
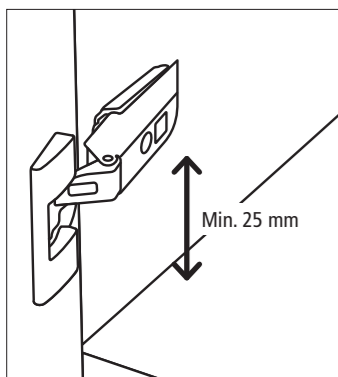


B



EN

Brilliant Steel, lacquered and plastic materials are easily cleaned with a damp cloth and an all-purpose household cleaner. Matt Steel is best cleaned with a micro-fibre cloth and a glass cleaner. Never use any product that contains chloride, hydrochloric acid or other abrasive/aggressive cleaning agents. For questions and remarks visit www.brabantia.com

FR

Les matières plastiques, laquées et crier brillant se nettoient facilement à l'aide d'un chiffon humide et d'un nettoyant ménager multi-usage. L'acier brossé se nettoie de préférence à l'aide d'un chiffon en microfibre et d'un nettoyant pour vitres. N'utilisez jamais de produit qui contient du chlorure, de l'acide chlorhydrique ou d'autres agents de nettoyage abrasifs ou agressifs. Pour toutes questions et remarques, veuillez consulter www.brabantia.com

DE

Hochglänzender und lackierter Stahl, sowie alle Kunststoffteile, lassen sich leicht mit einem feuchten Tuch und etwas Allzweckreiniger säubern. Mattierter Stahl wird am besten mit einem Mikrofasertuch und ein wenig Glasreiniger gereinigt. Verwenden Sie niemals Reinigungsmittel, die Chlorid, Salzsäure oder andere abrasiven/aggressiven Inhaltsstoffe enthalten. Für Fragen und weitere Anmerkungen besuchen Sie bitte www.brabantia.com

IT

Le parti in plastica, laccate o cromate si puliscono facilmente con un panno inumidito con con detergente universale. Per l'acciaio inox satinato utilizzate panni in microfibra e detergente per vetri. Non usare mai prodotti per pulizia contenenti cloro, acidi o agenti abrasivi o aggressivi. Per informazioni e richieste visitare il nostro sito www.brabantia.com

ES

Los materiales lacados, los de plástico y los de acero brillante se pueden limpiar fácilmente con un paño húmedo y un limpiador doméstico universal. El acero mate se limpia mejor con un trapo de microfibra y un limpiacristales. No uses nunca productos que contengan cloro, ácido clorhídrico u otros agentes de limpieza abrasivos/agresivos. Para preguntas y observaciones visita www.brabantia.com

PT

Inox Brillhante, lacados e materiais em plástico são facilmente limpos com um pano húmido e um produto de limpeza para todos os fins. Inox Mate fica mais limpo com um pano microfibras e limpa vidros. Nunca utilize qualquer produto que contenha cloro, ácido clorídrico ou outros agentes de limpeza abrasivos/agresivos. Para perguntas e comentários visite www.brabantia.com

CN

材质为抛光钢，喷漆和塑料的产品很容易用湿布和家用万能清洁剂清洗。磨砂钢最好使用用微纤维布和玻璃清洁剂来清洗。请勿使用任何含有氯化物、盐酸或其他磨料/腐蚀性清洗剂的产品。若有其他问题请浏览官网www.brabantia.com

RU

Для очистки элементов из глянцевой стали, пластика и полированных поверхностей используйте влажную ткань и универсальные бытовые чистящие средства. Очистку изделий из матовой стали рекомендуется проводить салфеткой из микрофибры с использованием средств для очистки стекол. Не используйте средства, содержащие хлор, соляную кислоту и другие абразивные/агрессивные чистящие вещества. Получить ответы на свои вопросы, а также оставить комментарии можно на сайте www.brabantia.com

NL

Brilliant Steel, gelakt en kunststof materiaal kun je gemakkelijk reinigen met een vochtige doek en een normale allesreiniger. Voor Matt Steel gebruik je een microvezeldoekje met een glasreiniger. Gebruik nooit schuursponsjes en reinigingsmiddelen die zoutzuur- of chlooroplossingen bevatten of andere agressieve reinigingsmiddelen. Voor vragen en opmerkingen kun je terecht op www.brabantia.com



ASSEMBLY TIPS
 CONSEILS DE MONTAGE
 MONTAGETIPPS
 ISTRUZIONI PER IL MONTAGGIO
 CONSEJOS DE MONTAJE
 SUGESTÕES DE MONTAGEM
 安装提示
 СОВЕТЫ ПО СБОРКЕ
 MONTAGETIPS



EN

Before you start, check the distance between the bottom hinge of the door and the bottom of the cabinet. Is the distance less than 25 mm, use manual A - more or equal than 25 mm, use manual B (see other side).

- Beware not to drill through electric, water or gas pipes.
- Be careful not to drill through the material when drilling the holes.
- Check whether the screws are suitable for the thickness of the cabinet before you attach the bin.

FR

Before you start, check the distance between the bottom hinge of the door and the bottom of the cabinet. Is the distance less than 25 mm, use manual A - more or equal than 25 mm, use manual B (see other side).

- Attention à ne pas percer au travers des câbles électrique, tuyaux de gaz ou eau.
- Veillez à faire attention au matériau lors du perçage des trous.
- Vérifiez si les vis conviennent à l'épaisseur de l'armoire avant de fixer la poubelle.

DE

Before you start, check the distance between the bottom hinge of the door and the bottom of the cabinet. Is the distance less than 25 mm, use manual A - more or equal than 25 mm, use manual B (see other side).

- Achten Sie darauf, dass Sie nicht in Gas- Wasser- oder Stromleitungen bohren.
- Achten Sie darauf, beim Bohren der Löcher nicht durch das Material zu bohren.
- Überprüfen Sie, ob die Schrauben mit der Dicke des Schrankes kompatibel sind, bevor Sie den Abfalleimer anbringen.

IT

Before you start, check the distance between the bottom hinge of the door and the bottom of the cabinet. Is the distance less than 25 mm, use manual A - more or equal than 25 mm, use manual B (see other side).

- Attenzione a non trapanare cavi elettrici, tubi dell'acqua o del gas.
- Fare attenzione a non perforare oltre lo spessore del materiale durante la perforazione dei fori.
- Verificare che le viti siano idonee per lo spessore del mobile prima di montare la pattumiera.

ES

Before you start, check the distance between the bottom hinge of the door and the bottom of the cabinet. Is the distance less than 25 mm, use manual A - more or equal than 25 mm, use manual B (see other side).

- Asegúrese de no taladrar en un punto de paso de cables o tuberías de agua o gas.
- Ten cuidado de no taladrar el material al hacer los agujeros.
- Comprueba que los tornillos sean adecuados para el grosor del armario antes de colgar el cubo.

PT

Before you start, check the distance between the bottom hinge of the door and the bottom of the cabinet. Is the distance less than 25 mm, use manual A - more or equal than 25 mm, use manual B (see other side).

- Tenha cuidado para não perfurar canos eléctricos de água ou gás.
- Tenha cuidado para não perfurar o material ao efetuar os orifícios.
- Verifique se os parafusos são adequados para a espessura do armário antes de colocar o balde.

CN

Before you start, check the distance between the bottom hinge of the door and the bottom of the cabinet. Is the distance less than 25 mm, use manual A - more or equal than 25 mm, use manual B (see other side).

- 注意不要钻入电线、水管或煤气管道。
- 请不要在材料表面进行打孔操作。
- 使用前检查螺丝长度是否适合所安装柜子的厚度。

RU

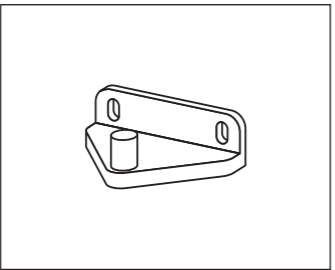
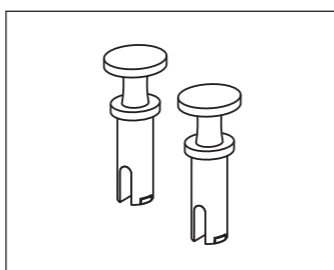
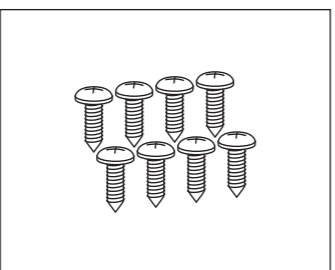
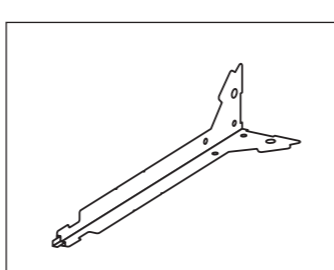
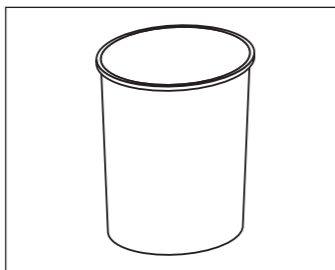
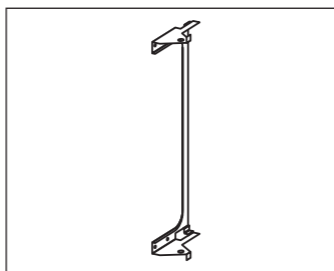
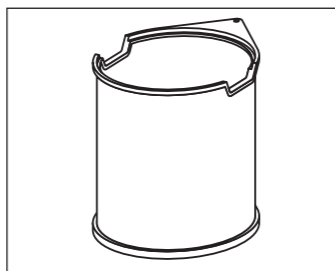
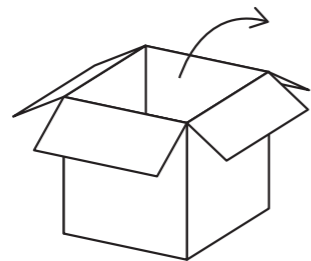
Before you start, check the distance between the bottom hinge of the door and the bottom of the cabinet. Is the distance less than 25 mm, use manual A - more or equal than 25 mm, use manual B (see other side).

- Следите за тем, чтобы не просверлить электропроводку, водяные или газовые трубы.
- При высверливании отверстий следите за тем, чтобы не просверлить материал насквозь. Перед креплением бака убедитесь в том, что используемые болты соответствуют толщине дверцы шкафа.
- Если дверца шкафа имеет недостаточно прочную конструкцию или изготовлена из недостаточно прочных материалов, астоятельно рекомендуется крепить изделие к боковой стенке шкафа.

NL

Start met het opmeten van de afstand tussen het onderste scharnier van de deur en de bodem van de kast. Is de afstand minder dan 25 mm, gebruik manual A - is de afstand gelijk of meer dan 25 mm, gebruik dan manual B (zie andere kant)

- Let op dat je niet in gas-, water-, of elektriciteitsleidingen boort!
- Let bij het boren op dat je niet door het materiaal heen boort.
- Controleer voor je begint of de schroeven niet te lang zijn voor de dikte van het materiaal.



A

